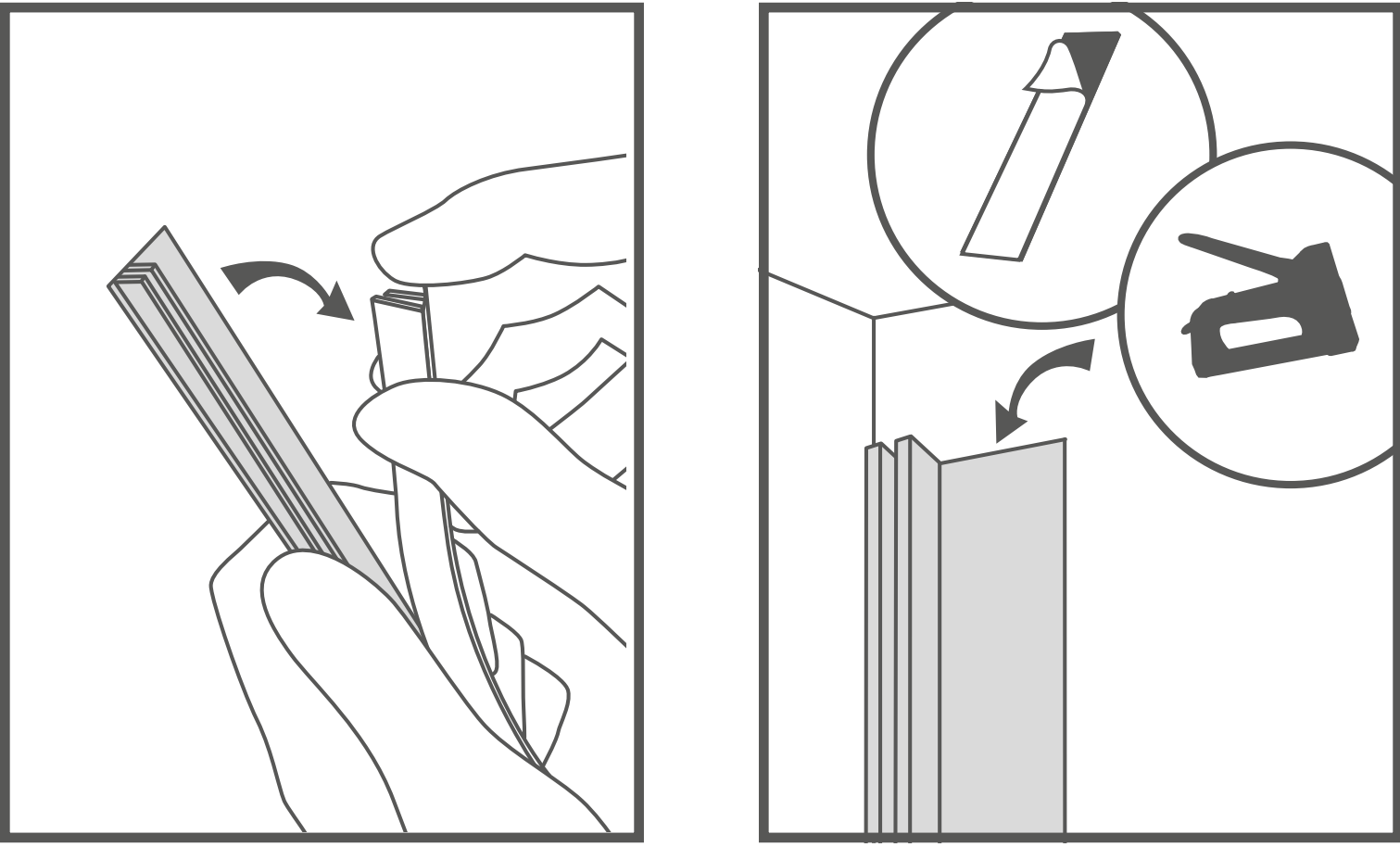


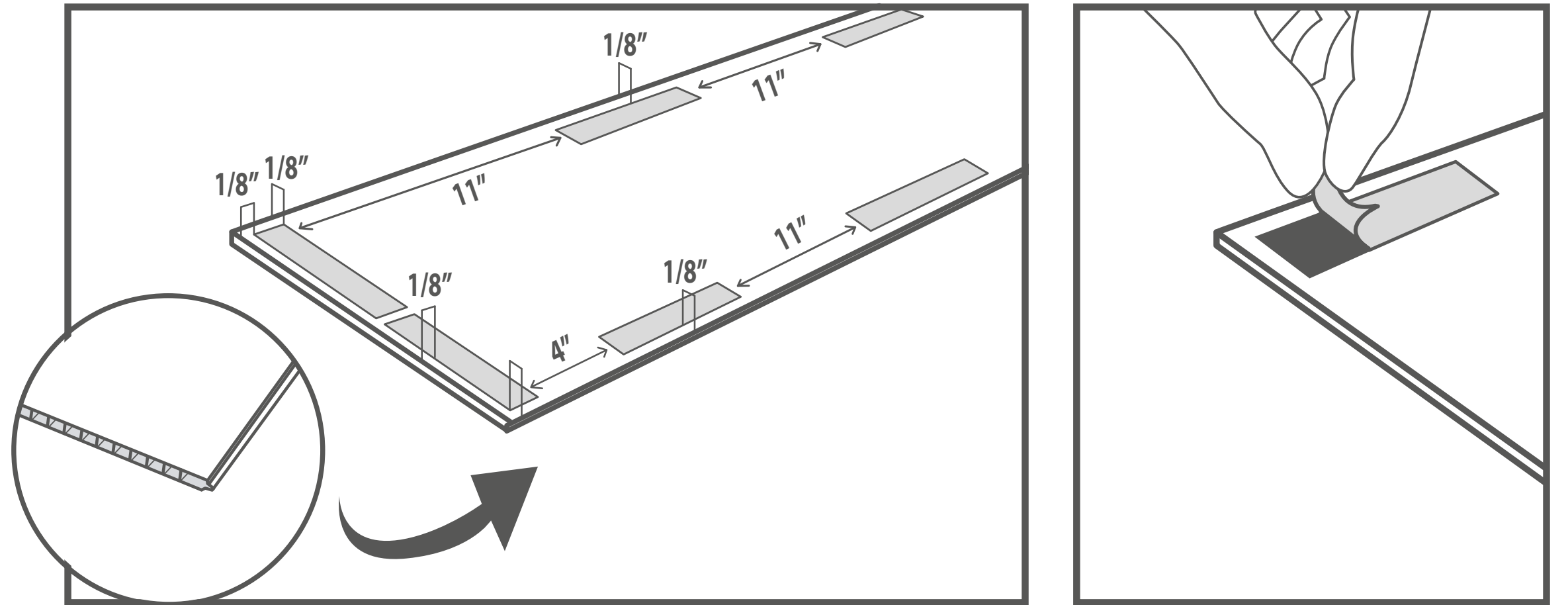
**1**



Unclip and place the back of the finishing trim against the wall. (Trim not included in the box)

*Abrir la moldura decorativa y instalar la parte trasera de la moldura en el contorno del pared.  
(moldura no incluida en la caja)*

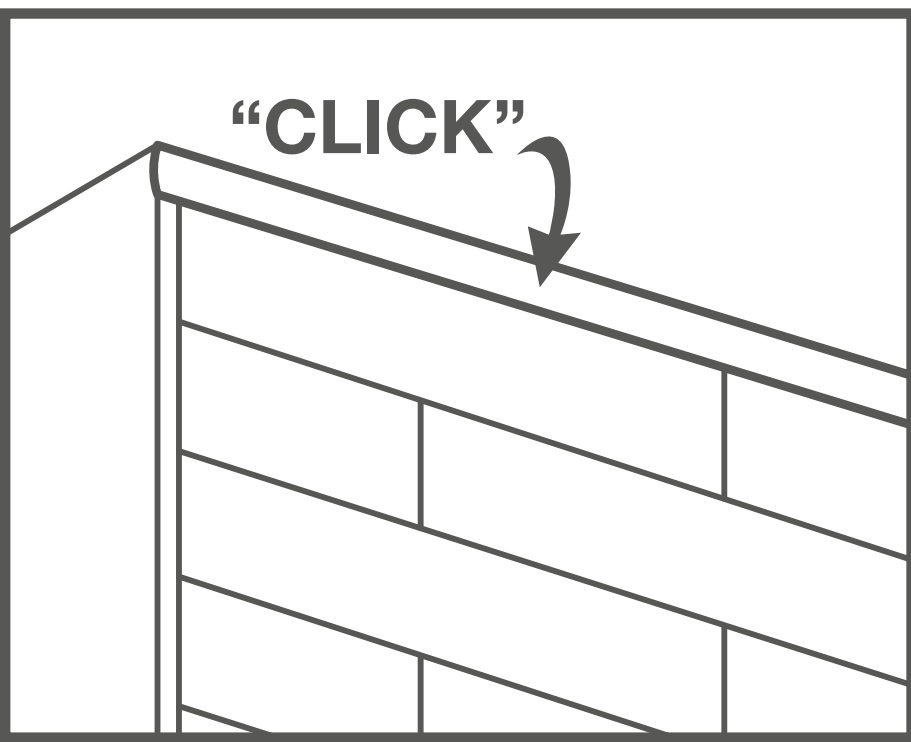
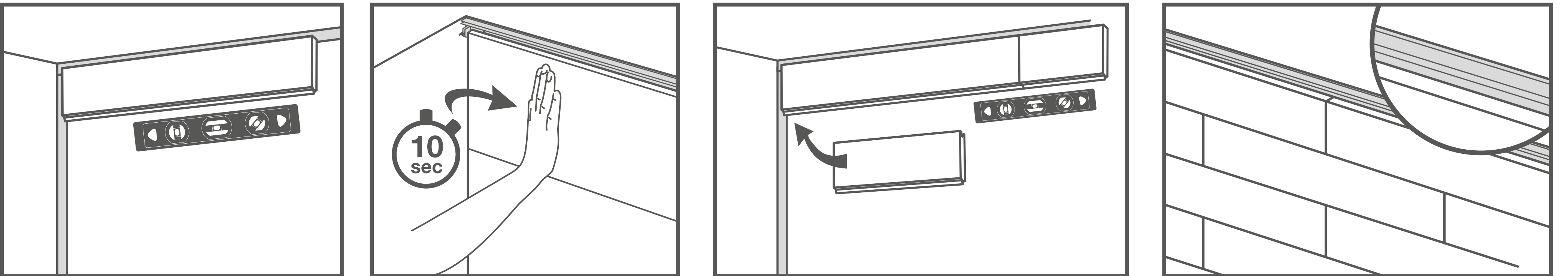
**2**



Place the double sided tape strips on the panels.

*Coloque las tiras adhesivas en los paneles.*

**3**



«Peel and Stick» and install on the wall.  
Finish by clipping the front of the trim.

*Pelar y pegar e instalar en la pared.  
Termine precionando la parte frontal de la moldura.*

**1 pack  
COVERS** up to  
**36** Sq.Ft. !

**1 paquete CUBRE**  
hasta **36** Sq.Ft. !

**GARANTEE**

**5**

**YEAR/ANS/AÑOS  
GUARANTIE**



**Easy and quick to install /  
Few tools required**

*Facile y rapido de instalar /  
No necessita muchas herramientas*



**Realistic touch**

*Real al tacto*



**Strong**

*Fuerte*



**Easy to maintain**

*Facile de mantener*